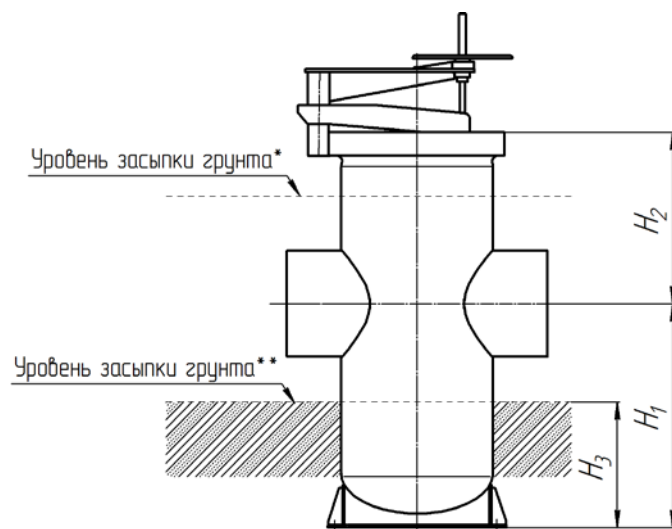


## ОПРОСНЫЙ ЛИСТ ДЛЯ ЗАКАЗА ФИЛЬТРОВ-ГРЯЗЕУЛОВИТЕЛЕЙ ФГВ

Обозначение нормативного документа	
Условное обозначение	
Номинальный диаметр трубопровода	
Рабочее давление, МПа	
Пробное давление при гидроиспытании, $P_{пр}$ , МПа	
Максимальное давление при гидроиспытании в течение 24 ч совместно с трубопроводом, не более, МПа	
Номинальная толщина фильтрации, не более, мм	
Климатическое исполнение и категория размещения по ГОСТ 15150-69	
Сейсмостойкость по шкале MSK-64	
Тип быстросъемного концевого затвора	
Требования к сертификации	

### Установка

Установка («надземная», «подземная» или «комбинированная»)



\*Подземная установка, \*\*комбинированная установка

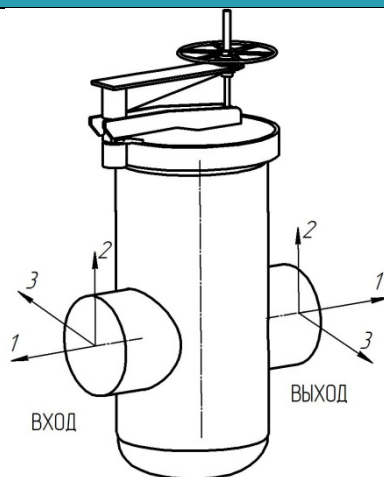
Расстояние от опоры до оси патрубка,  $H_1$ , мм

Расстояние от оси патрубка до верха затвора,  $H_2$ , мм

Расстояние от опоры до уровня засыпки грунта,  $H_3$ , мм

Характеристика трубопроводов, присоединяемых к патрубкам подвода и отвода нефти	
Присоединение к трубопроводу патрубков подвода/отвода рабочей среды («под приварку» или «фланцевое в комплекте с ответными фланцами»)	
Диаметр, мм	
Толщина стенки, мм	
Класс прочности	
Характеристика трубопровода, присоединяемого к патрубку для пропарки	
Присоединение к трубопроводу патрубка для пропарки («под приварку» или «фланцевое в комплекте с ответными фланцами»)	
Диаметр, мм	
Толщина стенки, мм	
Класс прочности	
Характеристика трубопровода, присоединяемого к патрубку дренажа	
Присоединение к трубопроводу дренажного патрубка («под приварку» или «фланцевое в комплекте с ответными фланцами»)	
Диаметр, мм	
Толщина стенки, мм	
Класс прочности	
Характеристика среды, транспортируемой по трубопроводу	
Рабочая среда	
Антикоррозийное покрытие	
Наличие («да» или «нет»)	
Требование НД	
Нанесение НД	
Цвет	
Теплоизоляция	
Наличие	
Материал	
Толщина, мм	
Съемность теплоизоляции («полностью съемная»; «несъемная (кроме концевого затвора)»)	
Требования к сертификации	
Дополнительная комплектация	
Комплект прокладок к быстроразъемному концевому затвору	
Резервные фильтрующие элементы (количество)	
Фундаментные болты для крепления фильтра в проектном положении	
Манометры	
Комплект запасных частей	

## НАГРУЗКИ НА ПАТРУБКИ ФГГ



Направление осей локальной системы координат патрубков  
фильтра-грязеуловителя вертикального

### Комбинация максимальных нагрузок на патрубки ФГВ

Патрубок фильтра-грязеуловителя	Силы, тс			Моменты, тс·м		
	R <sub>1</sub>	R <sub>2</sub>	R <sub>3</sub>	M <sub>1</sub>	M <sub>2</sub>	M <sub>3</sub>
Вход						
Выход						
Дренаж						

## ДАННЫЕ ЗАКАЗЧИКА

Наименование организации	
Контактные данные (телефон, e-mail)	
Контактное лицо	
Адрес объекта	
Самовывоз («да» или «нет»)	

ООО «СТИЛСГРУПП»  
ИНН 6679076699  
КПП 668501001  
ОГРН 1156658055542

Юридический адрес: 620082, г. Екатеринбург,  
Бокситовый проезд, д. 6, оф. 8  
Почтовый адрес: 620082, г. Екатеринбург,  
ул. Варшавская, д. 36, а/я 17

+7 (343) 200-07-16  
+7 (343) 200-27-10  
www.steels-group.ru  
info@steels-group.ru